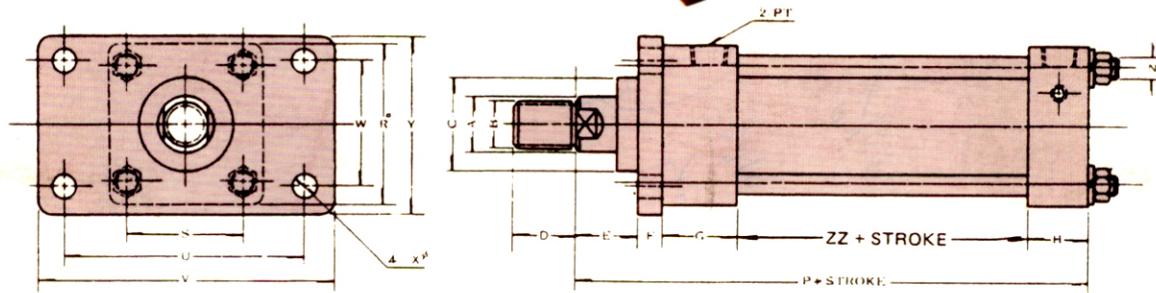
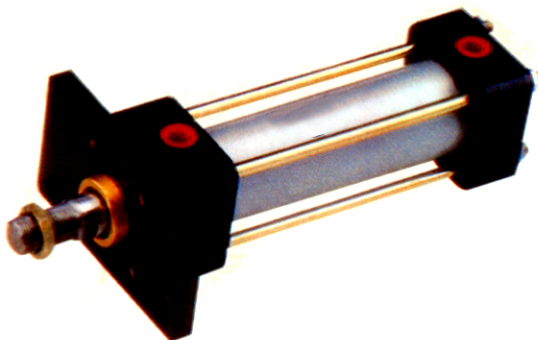
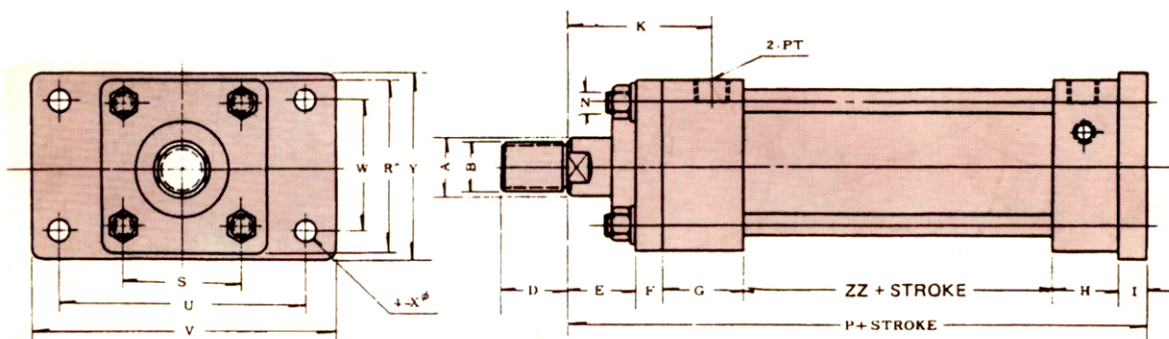


重油 FA 型



Cylinder bore dia	A	B	C	D	E	F	G	H	N	P	R	S	U	V	W	X	Y	K	PT	ZZ
40	20	M18 P1.5 5/8 x 18	33	30	30	11	33	26	3/8	146	65	45	95	118	46	11	69	61	1/4	46
50	25	M22 P1.5 7/8 x 14	38	35	30	13	38	30	3/8	157	75 80	52	115	145	58	11	85	64	3/8	46
63	30	M26 P1.5 1 1/4 x 12	43	40	35	15	38	30	1/2	164	90	63	132	165	65	14	98	71	3/8	46
80	40	M36 P1.5 1 1/2 x 12	53	45	35	18	38	30	5/8	176	110 116	80	155	190	87	18	118	73	1/2	55
100	50	M40 P2.0 45 x 12	63	50	40	20	45	34	5/8	199	135	102	190	230	109	18	150	87	1/2	60
125	60	M50 P2.0 55 x 12	75	60	45	25	49	39	3/4	238	165	122	224	272	130	22	175	97	3/4	80
150	70	M60 P2.0 65 x 12	85	70	50	30	49	41	7/8	250	190 195	148	270	320	155	25	210	106	3/4	80
180	90	M80 P2.0 85 x 12	106	80	55	40	54	44	1"	288	235	182	315	375	165	25	243	111	1"	95
200	100	M90 P2.0 95 x 12	120	80	55	50	54	44	1"	298	262	200	355	425	206	36	272	122	1"	95

重油 FB 型



Cylinder bore dia	A	B	C	D	E	F	G	H	I	K	N	P	R	S	U	V	W	X	Y	PT	ZZ
40	20	M18 P1.5 5/8 x 18	33	30	30	11	33	26	11	60	3/8	157	65	45	95	118	46	11	69	1/4	46
50	25	M22 P1.5 7/8 x 14	38	35	30	11	38	30	13	63	3/8	168	75 80	52	115	145	58	11	85	3/8	46
63	30	M26 P1.5 1 1/4 x 12	43	40	35	12	38	30	15	71	1/2	176	90	63	132	165	65	14	98	3/8	46
80	40	M36 P1.5 1 1/2 x 12	53	45	35	14	38	30	18	73	5/8	190	110 116	80	155	190	87	18	118	1/2	55
100	50	M40 P2.0 45 x 12	63	50	40	15	45	34	20	87	5/8	214	135	102	190	230	109	18	150	1/2	60
125	60	M50 P2.0 55 x 12	75	60	45	18	49	39	25	90	3/4	258	165	122	224	272	130	22	175	3/4	80
150	70	M60 P2.0 65 x 12	85	70	50	20	49	41	30	98	7/8	270	190 195	148	270	320	155	25	210	3/4	80
180	90	M80 P2.0 85 x 12	106	80	55	22	54	44	40	100	1"	310	235	182	315	375	185	25	243	1"	95
200	100	M90 P2.0 95 x 12	120	80	55	25	54	44	50	110	1"	323	262	200	355	425	206	30	272	1"	95