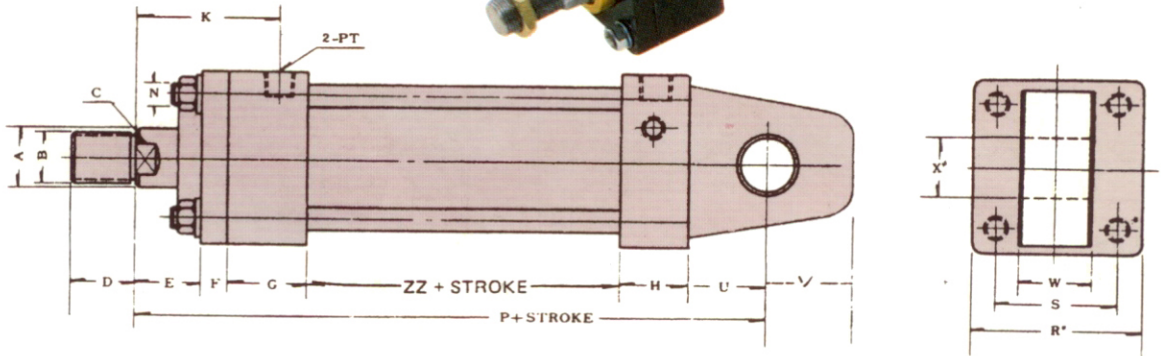
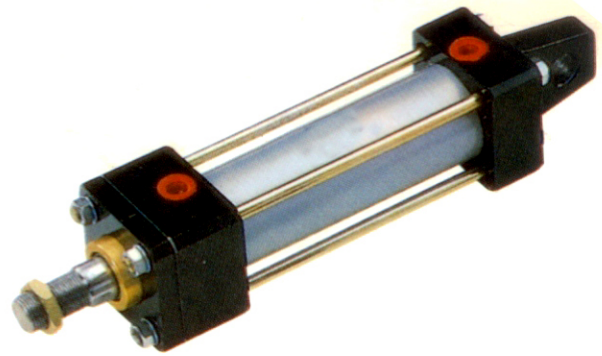
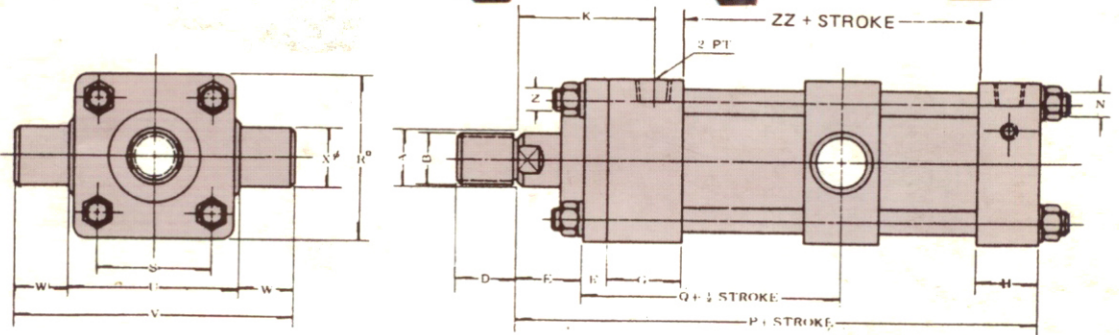


重油 CA 型



Cylinder Bore dia	A	B	C	D	E	F	G	H	K	N	P	R	S	U	V	W	X	PT	ZZ
40	20	M18 P1.5 5/8 x 18	35	30	30	11	33	37	60	3/8	177	65	45	20	20	25	16	1/4	46
50	25	M22 P1.5 7/8 x 14	41	35	30	11	38	41	63	3/8	191	80	52	25	25	30	20	3/8	46
63	30	M26 P1.5 1 x 12	45	40	35	12	38	42	71	1/2	208	90	63	35	25	35	25	3/8	46
80	40	M36 P1.5 1 1/4 x 12	55	45	35	14	38	44	73	5/8	226	110 116	80	40	30	40	30	1/2	55
100	50	M40 P2.0 45 x 12	66	50	40	15	45	49	87	5/8	259	135	102	50	38	45	35	1/2	60
125	60	M50 P2.0 55 x 12	76	60	45	18	49	57	90	3/4	312	165	122	63	40	50	40	3/4	80
150	70	M60 P2.0 65 x 12	90	70	50	20	49	61	98	7/8	340	190 195	148	80	45	60	45	3/4	80
180	90	M80 P2.0 85 x 12	115	80	55	22	54	66	100	1"	392	235	182	100	45	60	50	1"	95
200	70	M90 P2.0 95 x 12	140	80	55	25	54	69	110	1"	413	262	200	115	55	65	60	1"	95

重油 TC 型



Cylinder Bore dia	A	B	C	D	E	F	G	H	K	N	P	Q	R	S	U	V	W	X	PT	ZZ
40	20	M18 P1.5 3/8 x 18	33	30	30	11	33	26	60	3/8	146	67	65	45	69	109	20	20	1/4	46
50	25	M22 P1.5 7/8 x 14	38	35	30	11	38	30	63	3/8	155	72	75 80	52	85	135	25	25	3/8	46
63	30	M26 P1.5 1 x 12	43	40	35	12	38	30	71	1/2	161	73	90	63	98	161	31.5	31.5	3/8	46
80	40	M36 P1.5 1 1/4 x 12	53	45	35	14	38	30	73	5/8	172	79.5	110 116	80	118	181	31.5	31.5	1/2	55
100	50	M40 P2.0 45 x 12	63	50	40	15	45	34	87	5/8	194	90	135	102	145	225	40	40	1/2	60
125	60	M50 P2.0 55 x 12	75	60	45	18	49	39	90	3/4	231	107	165	122	175	275	50	50	3/4	80
150	70	M60 P2.0 65 x 12	85	70	50	20	49	41	98	7/8	240	109	190 195	148	206	332	63	63	3/4	80
180	90	M80 P2.0 85 x 12	106	80	55	22	54	44	100	1"	270	123.5	235	182	243	403	80	80	1"	95
200	100	M90 P2.0 95 x 12	120	80	55	25	54	44	110	1"	273	126.5	262	200	272	452	100	100	1"	95