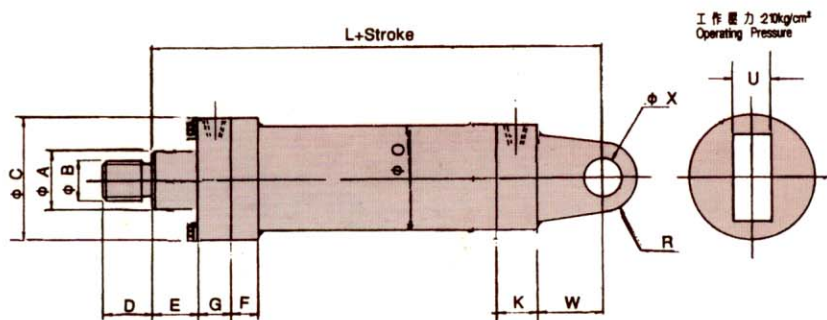


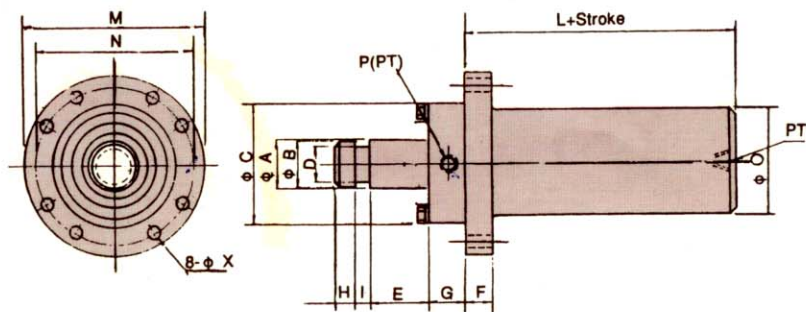
重圓油 軸牙式



(圓型)、(大型)

缸徑 Bore dia.	A	B	C	D	E	F	G	L	K	R	O	X	U	W	PT
160 φ	110	M110XP3	230	80	40	40	50	320	50	70	205	70	80	100	3/4"
180 φ	125	M115XP4	250	100	40	50	50	330	50	80	216	80	90	110	3/4"
200 φ	140	M120XP4	270	100	45	55	55	340	55	90	242	90	100	120	1"
224 φ	160	M150XP4	300	100	45	55	55	375	55	90	273	90	100	120	1"
250 φ	180	M170XP4	330	120	50	55	65	410	65	100	298	100	115	130	1"
280 φ	200	M190XP4	370	130	50	55	65	430	65	110	340	110	120	140	1"
300 φ	220	M210XP4	390	150	50	60	75	460	75	120	355	120	140	150	1 1/4"
350 φ	250	M240XP4	440	150	60	60	75	480	75	140	425	140	150	170	1 1/4"

重圓油 軸槽式



缸徑 Bore dia.	A	B	C	D	E	F	H	I	G	L	M	N	O	X	PT
160 φ	110	105	230	85	40	40	20	20	50	120	320	280	205	18X8孔	3/4"
180 φ	125	120	250	100	40	40	20	20	50	125	340	300	216	22X8孔	3/4"
200 φ	140	135	270	115	45	50	25	25	55	135	360	320	242	22X8孔	1"
224 φ	160	155	300	135	45	50	25	25	55	135	380	340	273	22X10孔	1"
250 φ	180	175	330	150	50	60	30	30	65	155	410	370	298	22X10孔	1 1/4"
280 φ	200	195	370	170	50	60	30	30	65	155	470	420	340	24X10孔	1 1/4"
300 φ	220	215	390	190	50	70	35	35	75	165	550	440	355	24X10孔	1 1/2"
350 φ	250	245	440	220	60	70	35	35	75	170	560	500	425	24X12孔	1 1/2"